

Руководство пользователя

Контроллер системы оповещения

ECS-616







interM

Содержание

Безопасность.....	3
Распаковка и установка.....	4
Комплектность	4
Назначение.....	5
Функциональные возможности	5
Передняя панель	6
Задняя панель.....	7
Описание работы устройства	9
Подключение блока в системе	10
Структурная схема применения	12
Схема подключения.....	13
Блок-схема	14
Технические характеристики	15
Сертификаты.....	16
Адрес производителя	16
Гарантия и сервисное обслуживание.....	16

Безопасность

	ВНИМАНИЕ! РИСК ПОРАЖЕНИЯ ЭЛЕКТРИЧЕСКИМ ТОКОМ	
<p>ВНИМАНИЕ!</p> <p>Этот знак предупреждает пользователя о наличии в изделии неизолированного опасного напряжения, достаточного для возникновения риска поражения электрическим током.</p>		
	<p>Этот знак предупреждает пользователя о наличии в изделии неизолированного опасного напряжения, достаточного для возникновения риска поражения электрическим током.</p>	
	<p>Этот знак предупреждает пользователя о важности соблюдения правил и условий эксплуатации, описанных в прилагаемом к изделию руководстве пользователя.</p>	

Распаковка и установка

Установка и обслуживание в работе изделия не вызовет у Вас затруднений. Для ознакомления со всеми функциональными возможностями, а также для правильной установки и подключения устройства внимательно прочитайте настоящее руководство пользователя.

Аккуратно распакуйте изделие, не выбрасывайте коробку и другие упаковочные материалы. Они могут понадобиться, если Вам потребуется транспортировать устройство или обращаться в службу сервиса.

Использование устройства в условиях высокого уровня температуры, запыленности, влажности или вибрации может привести к изменению его характеристик или снижению срока эксплуатации.

Для обеспечения надежной и долговременной работы изделия:

1. Внимательно прочитайте настоящее руководство пользователя.
2. Сохраните руководство пользователя.
3. Соблюдайте требования безопасности.
4. Выполняйте все инструкции настоящего руководства пользователя.
5. Не устанавливайте изделие около воды.
6. Протирайте изделие только сухой тряпкой или салфеткой.
7. Не закрывайте вентиляционные отверстия устройства.
8. Не устанавливайте изделие возле источников тепла.
9. Обязательно заземляйте корпус изделия, если иное не оговорено производителем.
10. Оберегайте от механического повреждения силовую кабель, а также разъемы и розетки для подключения устройства к сети питания.
11. Используйте совместно с изделием только рекомендованные производителем аксессуары и приспособления.
12. Отключайте изделие от сети питания, если оно не используется в течение длительного периода.
13. Для технического обслуживания и ремонта обращайтесь только в сервисные центры представителей производителя. Сервисное обслуживание требуется в случаях неисправности, механического повреждения изделия или силового кабеля, попадания внутрь жидкости или посторонних металлических предметов.

Комплектность

1. Контроллер системы оповещения ECS-616.
2. Соединительный кабель для подключения к микрофонным панелям RM-616.
3. Соединительный кабель для подключения к прибору ОПС.
4. Соединительный кабель для подключения к блоку питания PD-659.
5. Соединительный кабель для подключения дополнительного контроллера ECS-616.
6. Крепеж для установки устройства в аппаратный шкаф.
7. Картонная упаковка.
8. Руководство пользователя.

Назначение

Блок ECS-616 предназначен для использования в системах звукового и речевого оповещения и музыкальной трансляции и обеспечивает:

1. Контроль управляющих сигналов от прибора охранно-пожарной сигнализации, системы оповещения по линии ГО и ЧС, недельного программируемого таймера PW-642, телефонного контроллера TP-631, удаленных микрофонных панелей RM-616;
2. Управление блоками EP-616, PG-604, PD-659;
3. Включение и отключение зон оповещения и трансляции.

Функциональные возможности

- **5 уровней приоритета**

С помощью контроллера реализуется система оповещения и музыкальной трансляции с пятью уровнями приоритета: EM > TIMER > RM1 > RM2 > MAIN.

- **16 зон трансляции**

Контроллер системы оповещения обеспечивает распределение усиленного сигнала по 16 линиям трансляции.

- **Увеличение количества зон**

При использовании дополнительного контроллера ECS-616 количество зон увеличивается до 32-х. Количество контроллеров ECS-616 в системе оповещения и музыкальной трансляции не ограничено.

- **Подключение охранно-пожарной сигнализации**

В устройстве для каждой зоны оповещения предусмотрены входы для подключения «сухих» контактов от прибора ОПС. При срабатывании сигнализации контроллер автоматически переходит в режим EM.

- **Нормальный и аварийный селекторы выбора зон**

На передней панели устройства предусмотрены кнопки для выбора зон и кнопка для переключения режима работы селектора NORMAL/EM.

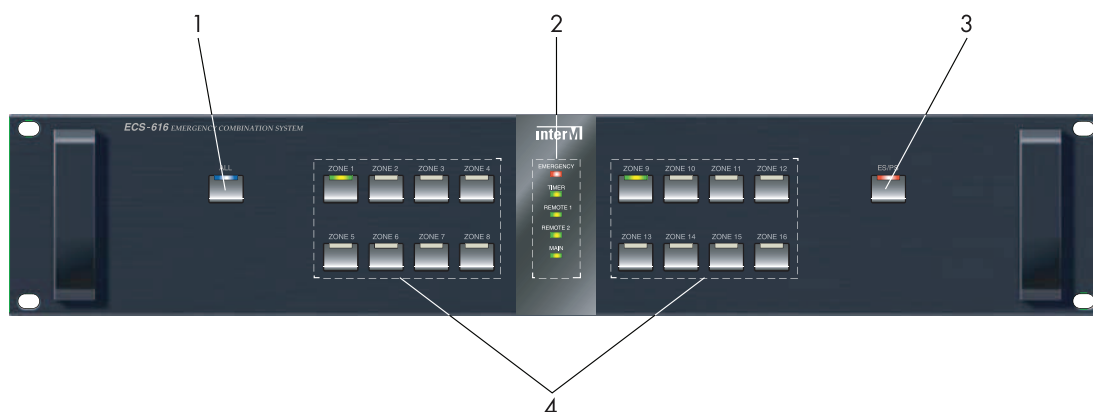
- **Работа с 2-х и 3-проводными линиями**

Устройство позволяет формировать 3-проводные линии трансляции, которые необходимы при использовании на этих линиях аттенюаторов АТТ-03 или АТТ-30.

- **Световая индикация**

Светодиодные индикаторы на передней панели контроллера показывают в каком режиме работает система оповещения и музыкальной трансляции.

Передняя панель



1. КНОПКА ALL, ИНДИКАТОР ALL

Данная кнопка предназначена для выбора всех 16 зон одновременно. При выборе всех зон с помощью кнопки ALL, на ней загорается светодиодный индикатор.

2. ИНДИКАТОРЫ УРОВНЯ ПРИОРИТЕТА

Данные светодиодные индикаторы показывают режим работы системы, а именно, какой источник в данный момент транслируется в выбранные зоны.

3. КНОПКА ES/PS, ИНДИКАТОР ES/PS

Данная кнопка предназначена для переключения режима работы селектора выбора зон.

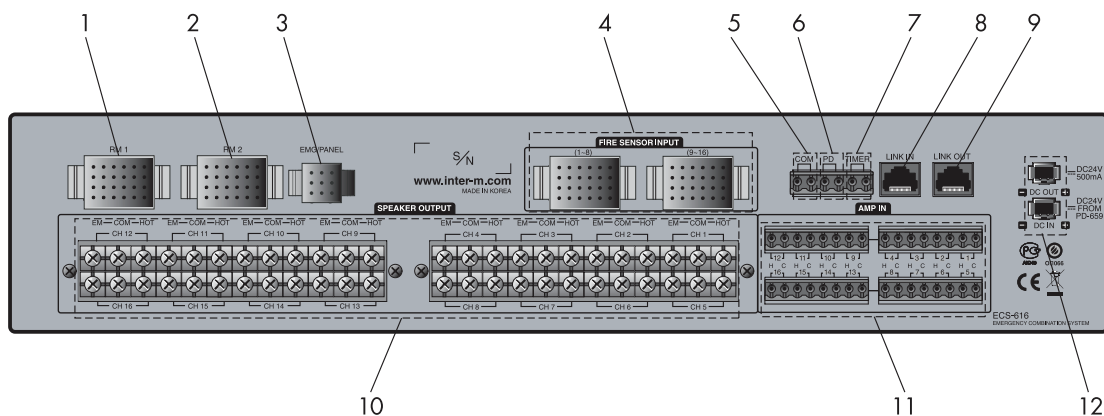
- В режиме ES (аварийный, индикатор ES/PS светится красным) при выборе каких-либо зон контроллер переключается в режим EMERGENCY. При этом на кнопках селектора, соответствующих выбранным зонам загорается красный индикатор, для выбранных зон включается третий провод EM линий трансляции. В данном режиме оповещение производится с помощью микрофона в блоке EP-616.

- В режиме PS (нормальный, индикатор ES/PS светится зеленым) контроллер работает в режиме MAIN. При выборе каких-либо зон на соответствующих кнопках загораются зеленые индикаторы.

4. КНОПКИ ZONE 1–16, ИНДИКАТОРЫ ZONE 1–16

Данные кнопки предназначены для выбора зон трансляции и оповещения в режимах MAIN или EMERGENCY (в зависимости от режима работы селектора). Если зона не включена, индикатор на соответствующей кнопке выключен. Если зона включена в режиме MAIN, RM2, RM1 или TIMER, то индикатор на соответствующей кнопке горит зеленым цветом. Если зона включена в режиме EMERGENCY, то индикатор на соответствующей кнопке горит красным цветом.

Задняя панель



1. РАЗЪЕМ RM1

Данный разъем предназначен для подключения управляющих сигналов, например, от микрофонной панели RM-616. При замыкании контактов CH1–CH16 или ALL данного разъема с контактом COM в режиме RM1 включаются соответствующие зоны.

2. РАЗЪЕМ RM2

Данный разъем предназначен для подключения управляющих сигналов, например, от микрофонной панели RM-616. При замыкании контактов CH1–CH16 или ALL данного разъема с контактом COM в режиме RM2 включаются соответствующие зоны.

3. РАЗЪЕМ EMG/PANEL

Данный разъем предназначен для подключения контроллера к блоку тревожной сигнализации EP-616 или блоку программного обмена PG-604 и передачи управляющих сигналов для включения соответствующих режиму работы источников трансляции.

4. РАЗЪЕМЫ FIRE SENSOR

Данные разъемы предназначены для подключения к контроллеру прибора охранно-пожарной сигнализации. Для каждой зоны предусмотрено 3 контакта FIRE SENSOR, соединенных друг с другом через диоды. При замыкании любого из контактов CH1–CH16 данных разъемов с клеммами COM (5) включаются соответствующие зоны, запускается тревожное оповещение.

5. КЛЕММЫ COM

Данные клеммы используются совместно с разъемами FIRE SENSOR для подключения прибора охранно-пожарной сигнализации.

6. КЛЕММЫ PD

Данные клеммы предназначены для подключения блока контроля и распределения питания PD-659. При выборе каких-либо зон трансляции данные клеммы замыкаются. Это приводит к принудительному включению всей системы.

7. КЛЕММЫ TIMER

Данные клеммы предназначены для подключения управляющего сигнала от недельного программируемого таймера PW-642 или управляющего сигнала от согласующего устройства системы оповещения ГО и ЧС. При замыкании данных клемм автоматически в режиме TIMER включаются все зоны одновременно.

8. РАЗЪЕМ LINK IN

Данный разъем используется для расширения системы при использовании нескольких контроллеров ECS-616. Этот разъем с помощью кабеля, входящего в комплект, должен быть соединен с разъемом LINK OUT предыдущего блока ECS-616.

9. РАЗЪЕМ LINK OUT

Данный разъем используется для расширения системы при использовании нескольких контроллеров ECS-616. Данный разъем с помощью кабеля, входящего в комплект, должен быть соединен с разъемом LINK IN следующего блока ECS-616.

10. КЛЕММЫ SPEAKER OUTPUT

Данные клеммы предназначены для подключения до 16 трансляционных линий. Для каждой трансляционной линии предусмотрены клеммы HOT, COM и EM.

- При использовании 2-проводной трансляционной линии необходимо подключать ее к клеммам HOT и COM.

- При использовании 3-проводной трансляционной линии необходимо использовать все 3 клеммы. На клемме EM появляется сигнал только в режиме EMERGENCY, в остальных режимах клемма EM соединена с клеммой COM.

11. КЛЕММЫ AMP IN

Данные клеммы предназначены для подключения выходных сигналов усилителей мощности. Один усилитель может подключаться к нескольким зонам одновременно. Запрещено подключать несколько усилителей к одной зоне трансляции. Максимальный ток для одной трансляционной линии составляет 5 А (500 Вт для 100 В линии).

12. РАЗЪЕМЫ DC IN/OUT

Данные разъемы предназначены для подключения контроллера к блоку контроля и распределения питания PD-659. Разъемы DC IN и DC OUT соединены параллельно, разъем DC OUT используется для подключения к источнику питания 24 В следующего блока аварийной автоматики, например, следующего контроллера ECS-616.

Описание работы устройства

С помощью контроллера ECS-616 можно реализовать автоматическую систему оповещения и управления эвакуацией с любым количеством зон. Кроме автоматической трансляции тревожного сообщения при пожаре, контроллер позволяет вручную управлять эвакуацией людей из здания. Дополнительно ECS-616 обеспечивает стыковку с системой оповещения ГО и ЧС, позонное речевое оповещение с помощью удаленных микрофонных панелей RM-616 или через АТС при использовании телефонного контроллера TP-631, трансляцию заранее записанных сообщений и сигналов по расписанию при использовании недельного программируемого таймера PW-642 и цифрового магнитофона PV-632A, музыкальную трансляцию.

Наивысший приоритет имеет режим ручного управления эвакуацией. В этом режиме другие функции контроллера недоступны. Зоны для подачи речевого сообщения выбираются с помощью кнопок аварийного селектора на передней панели ECS-616.

При поступлении сигнала от прибора ОПС, например, в случае пожара, контроллер автоматически переведет систему оповещения в аварийный режим. Музыкальная трансляция и громкоговорящая связь отключаются. Тревожное сообщение или сигнал будет транслироваться в зоны пожара.

При поступлении сигнала ГО и ЧС контроллер также отключает музыкальную трансляцию и громкоговорящую связь и во всех зонах одновременно воспроизводит сигнал из радиотрансляционной сети.

Два управляющих входа для подключения микрофонных панелей или телефонных контроллеров позволяют организовать громкоговорящую связь. Выбор зон для трансляции речевых сообщений осуществляется с помощью селекторов на микрофонных панелях RM-616 или с помощью телефонных аппаратов.

Наименьшим приоритетом обладает режим музыкальной трансляции, который используется для воспроизведения фоновой музыки в некоторых помещениях. Зоны для музыкальной трансляции выбираются с помощью кнопок нормального селектора на передней панели ECS-616.

Встроенный в контроллер релейный модуль позволяет организовать 3-проводные линии, которые используются при подключении аттенуаторов АТТ-03 и АТТ-30. Релейный модуль является универсальным и может использоваться не только для распределения усиленного аудиосигнала по зонам, но и, например, для автоматического открывания эвакуационных выходов или для включения световых указателей и оповещателей.

Питание блока ECS-616 осуществляется от блока контроля и распределения питания PD-659. Конструкция устройства предусматривает установку в стандартный 19" аппаратный шкаф.

Подключение блока в системе

Внимание: Один блок PD-659 обеспечивает питание устройств пожарной автоматики общей потребляемой мощностью 120 Вт. Например, один PD-659 обеспечивает питание до 5 блоков ECS-616 + 1 блок EP-616.

1. Выключите питание системы перед подключением контроллера.
2. Подключите разъем DC IN ECS-616 к разъему DC OUT 24V PD-659 с помощью кабеля, входящего в комплект ECS-616.
3. Подключите удаленные микрофонные панели RM-616 к разъемам RM1, RM2 (см. рисунок 1) с помощью кабелей, входящих в комплект ECS-616.
4. Подключите разъем EMG/PANEL ECS-616 (см. рисунок 2) к разъему MATRIX EP-616 (или PG-604) с помощью кабеля, входящего в комплект EP-616 (PG-604).
5. Подключите к разъемам FIRE SENSOR прибор ОПС (см. рисунки 3 и 4).
6. Подключите клеммы PD ECS-616 к клеммам REMOTE блока PD-659.
7. Подключите клеммы TIMER ECS-616 к клеммам REMOTE OUTPUT PW-642 или к согласующему устройству системы ГО и ЧС.
8. При использовании нескольких ECS-616 подключите их между собой с помощью кабелей входящих в комплект (разъемы LINK IN/OUT).
9. Подключите выходы усилителей к соответствующим входам AMP IN ECS-616.
10. Подключите клеммы SPEAKER OUTPUT ECS-616 к трансляционным линиям или к блоку SC-624.

Назначение и нумерация выводов разъемов RM1 и RM2

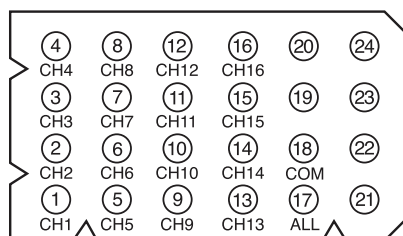


Рисунок 1

Назначение и нумерация выводов разъема EMG/PANEL

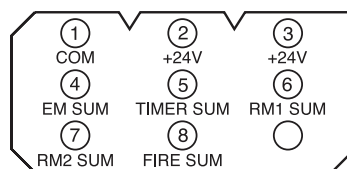


Рисунок 2

Назначение и нумерация выводов разъемов FIRE SENSOR

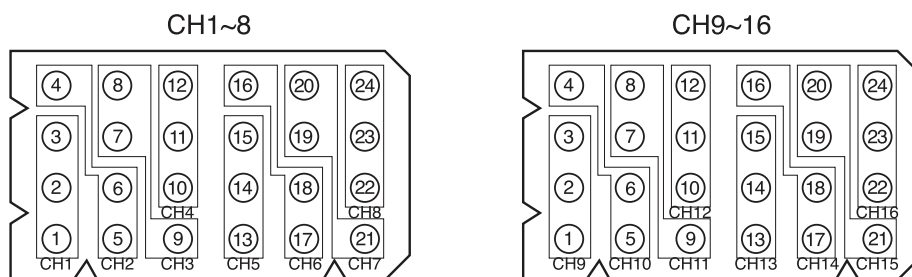


Рисунок 3

Различные варианты включения аварийного оповещения при поступлении управляющих сигналов от прибора ОПС

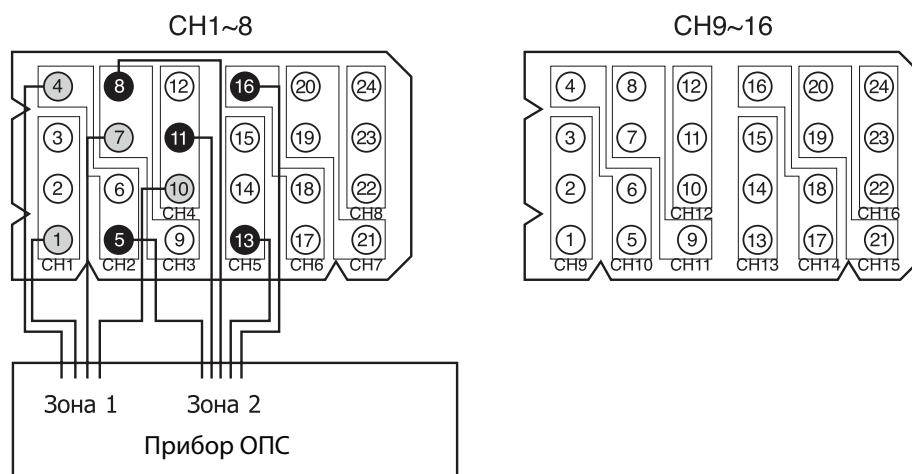


Рисунок 4

При подключении прибора ОПС как показано на рисунке 4, в случае пожара в 1-й зоне оповещение будет производиться одновременно в зонах 1–4, а в случае пожара в зоне 2 оповещение будет производиться одновременно в зонах 2–6. Различные выходы прибора ОПС включают оповещение в одних и тех же зонах, но подключены они к разным выводам разъемов FIRE SENSOR. Для этого в устройстве предусмотрены 3 контакта для каждой из 16 зон. Диодная развязка этих контактов позволяет при подобном подключении прибора ОПС избежать включения зоны 1 при пожаре в зоне 2 или включения зон 5,6 при пожаре в зоне 1.

Структурная схема применения

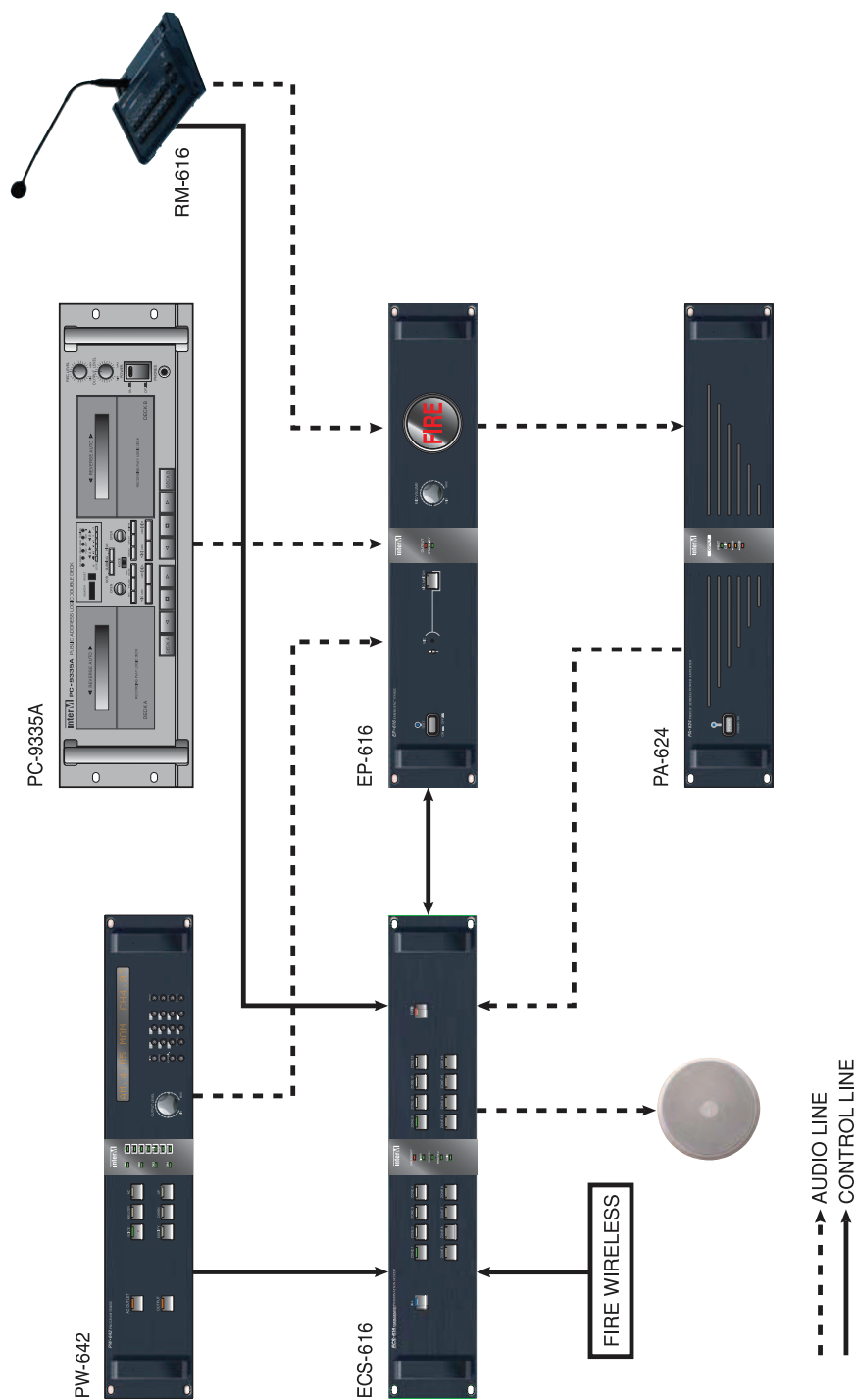
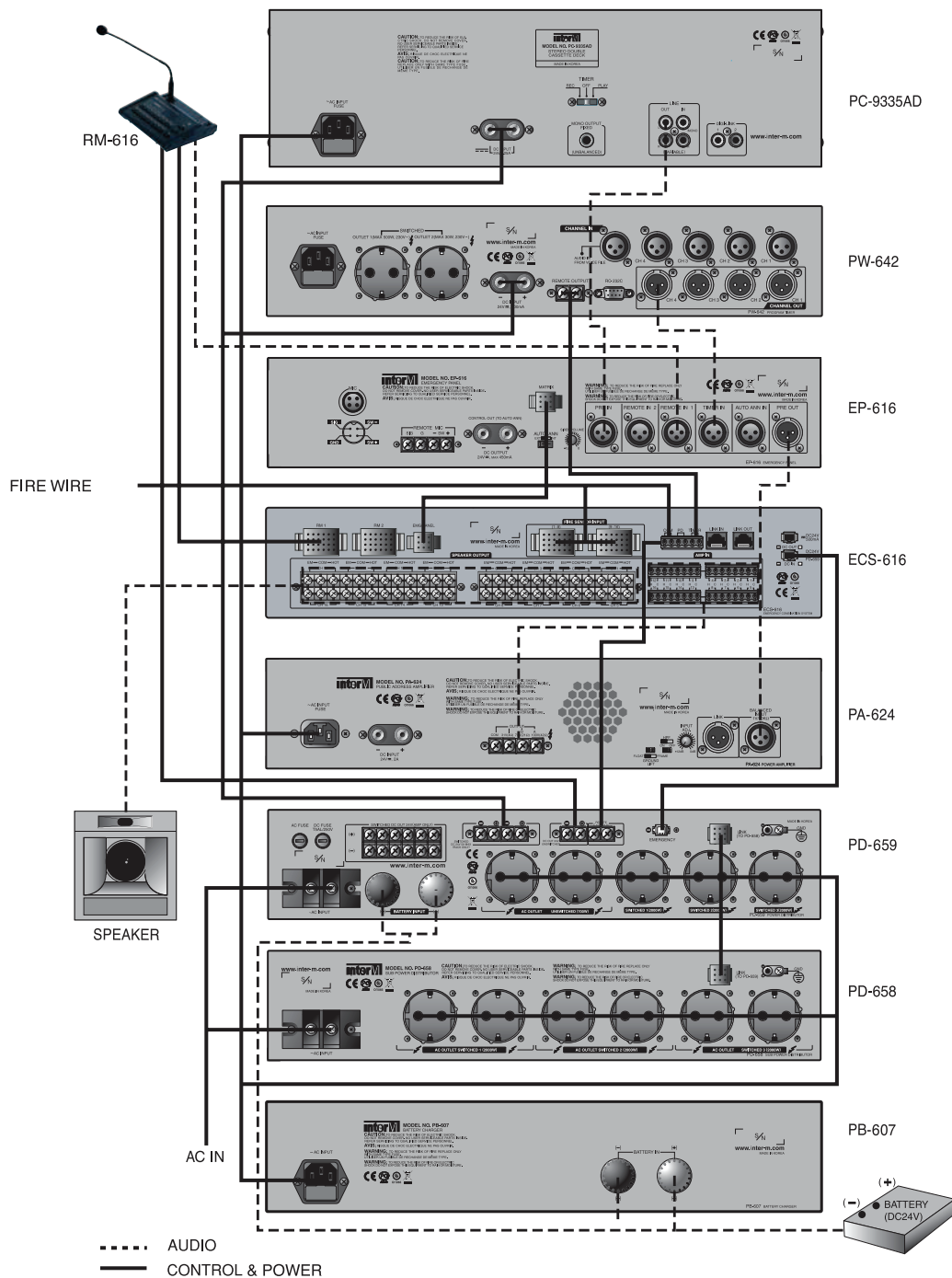
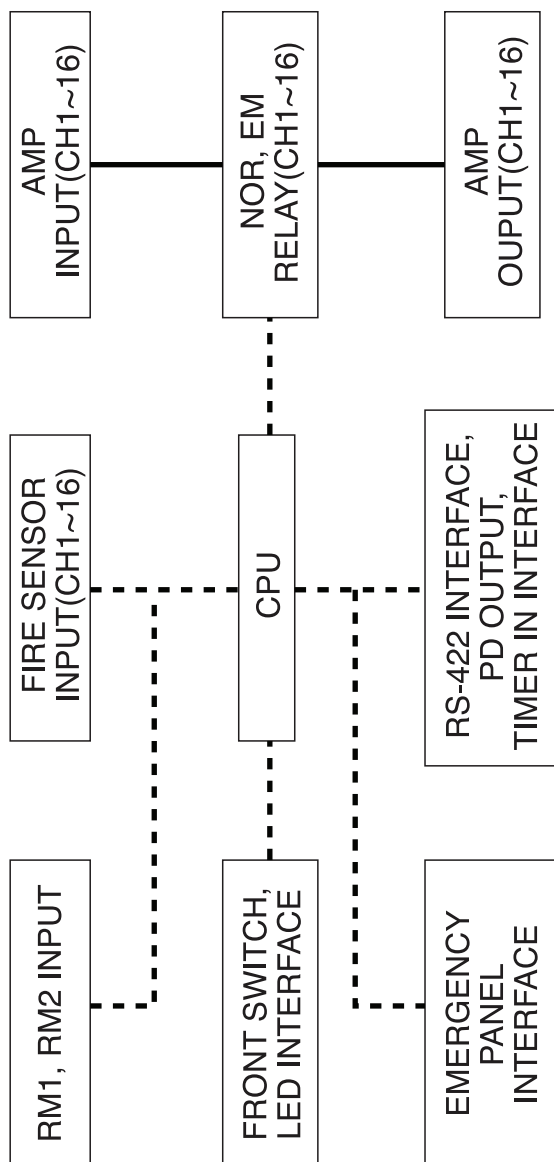


Схема подключения



Блок-схема



Технические характеристики

Наименование	Значение
Уровни приоритетов	Emergency > Timer > Remote1 > Remote2 > Main
Интерфейс LINK IN/OUT	RS-422, 19200 бит/с
Максимальное расстояние	1200 м
Диапазон температур	-10°C ~ +40°C
Напряжение питания	24 В пост. тока
Потребляемая мощность	21,6 Вт
Масса	4,8 кг
Габариты	482x88x380 мм

Производитель оставляет за собой право без уведомления изменять приведенные в настоящем руководстве технические характеристики.

Сертификаты



Оборудование имеет все необходимые сертификаты.

Подробную информацию Вы можете получить на официальном сайте дистрибьютора.

Адрес производителя

Inter-M Corp.

653-5 BANGHAK-DONG, DOBONG-KU, SEOUL, KOREA

телефон: +82-2-2289-8140~8

факс: +82-2-2289-8149

Домашняя страница: <http://www.inter-m.com>

Гарантия и сервисное обслуживание

- Гарантия действительна в течение 12 месяцев с момента продажи устройства.
- При выходе изделия из строя за период гарантийного срока владелец изделия имеет право на бесплатный ремонт или, при невозможности ремонта, на его бесплатную замену.
- Замена вышедшего из строя изделия производится только при сохранности товарного вида, наличии оригинальной упаковки и полной комплектности.
- Гарантийные обязательства не распространяются на изделия, вышедшие из строя по вине потребителя или имеющие следы задымления, механические повреждения или повреждения входных цепей, подвергшиеся воздействию химических веществ, самостоятельному ремонту и неправильной эксплуатации.

Для сервисного обслуживания обращайтесь только в сервисные центры представителей производителя. Сервисное обслуживание требуется в случаях неисправности, механического повреждения изделия или силового кабеля, попадания внутрь жидкости или посторонних металлических предметов.

Наименование изделия: Контроллер системы оповещения ECS-616

Серийный номер: _____

Продавец: Группа компаний «АРСТЕЛ»
домашняя страница: www.arstel.com
e-mail: sales@arsstel.com

Дата продажи: _____